

导轨式非网管型工业以太网交换机



UT-60010G系列

10口全千兆非网管型以太网交换机



深圳市宇泰科技有限公司

全国统一服务热线：400 1144 149

地址：深圳市宝安区石岩街道塘头一号路
8号创维创新谷7#楼10层

电话：+86-755-81202008

传真：+86-755-27886083

网址：www.szutek.com





- 最大支持10路网络接口，以太网口和光口可支持多种组合
- 以太网口支持全/半双工，MDI/MDI-X自适应功能
- 同时支持-40~85℃工作温度和良好的EMC电磁兼容性能
- 支持工业级IP40防护等级
- 通过继电器输出自动报警功能
- 冗余双电源输入，无极性，输入过载和反接保护
- 符合电信级运营标准



产品概述

UT-60010G系列是非网管型全千兆以太网交换机，支持2路千兆光纤接口和8路千兆以太网电口，即插即用；该系列交换机采用低功耗、无风扇设计，确保无噪声干扰，同时支持-40~85℃工作温度和良好的EMC电磁兼容性能，保证在恶劣的工业环境中保持稳定的工作，为工厂自动化，智能交通，视频监控等工业应用领域组建快速稳定的网络终端接入网络提供安全可靠的解决方案。

规格参数

协议标准

IEEE 802.3、IEEE 802.3u、IEEE 802.3z、IEEE 802.3ab
IEEE 802.3x

接口

光纤接口：1000Base-X端口（SC/FC/ST/SFP插槽）
RJ45接口：10/100/1000Base-T端口，MDI/MDI-X自适应
LED指示灯：P1、P2电源指示灯，FAIL电源故障灯，G1、G2
光纤指示灯，RJ-45指示灯
告警触点：一路继电器输出，常开常闭容量1A @ 24VDC

传输距离

超五类双绞线：100m

光纤跳线

单模：1310nm 20/40/60Km
1550nm 80/100/120Km
多模：1310nm 2Km

交换性能

转发速率：1488095pps
传输模式：存储转发
MAC地址空间：16K
缓存空间：2Mb
背板带宽：22G
最大帧长：10KB

电源需求

输入电压：可选12/24/48VDC(10.8~52.8VDC)和
110/220VAC(88~264VAC)/50~60Hz or
110/220VDC(88~264VDC)

支持双电源冗余输入

功耗

最大输入功耗 400mA@24Vmax(产品的详细功耗请见产品标贴)

机械特性

外壳：IP40防护等级
安装方式：导轨式安装\壁挂式安装

机械尺寸

尺寸（W×H×D）：150mm×47.6mm×100mm

包装尺寸

250mm×205mm×108mm

重量：820g

工作环境

工作温度：-40℃~85℃
存储温度：-40℃~85℃
相对湿度：0~95%（无凝露）

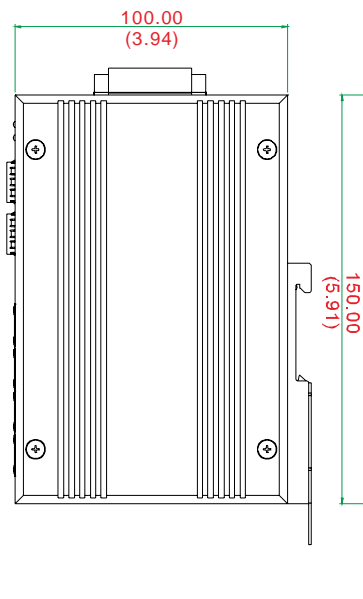
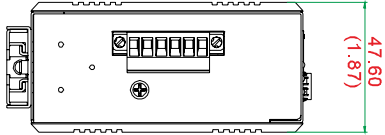
行业标准

EMI：
FCC Part 15, CISPR (EN55022) class A
EMS：
IEC(EN)61000-4-2(ESD)
IEC(EN)61000-4-3(RS)
IEC(EN)61000-4-4(EFT)
IEC(EN)61000-4-5(Surge)
IEC(EN)61000-4-6(CS)
IEC(EN)61000-4-8
IEC 60068-2-27(Shock)
IEC 60068-2-32(Freefall)

尺寸

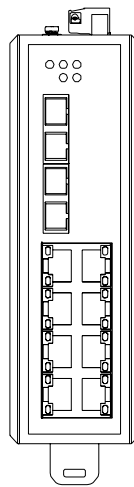
单位: $\frac{\text{mm} \pm 1}{(\text{inch}) \pm 0.04}$

顶视图

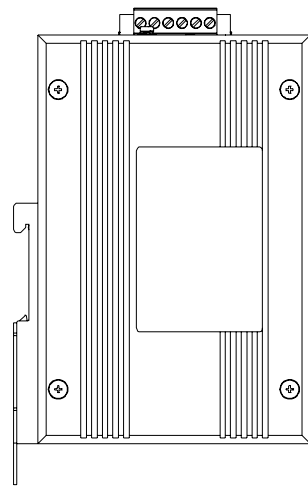


左侧视图

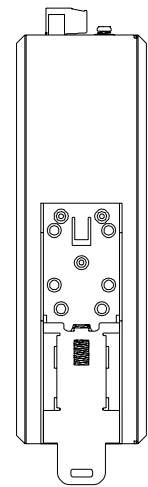
前视图



右侧视图



后视图



订购信息

产品型号	接口描述		光口类型
	1000Base-X	10/100/1000Base-T	1000Base-X
UT-60010G-8GT2GSC-MNF	2路	8路	SC光口
UT-60010G-8GT2GP-MNF	2路	8路	SFP插槽

备注:

- 1、以上产品的光口类型默认为单模双纤SC接口/SFP插槽，另可选ST/FC接口，更多配置可咨询市场部。
- 2、产品的后缀“MNF”中的“F”表示为电源12/24/48VDC（10.8~52.8VDC）输入；如果后缀为“MND”，则“D”表示为双电源110/220VAC/DC（88~264VAC/DC）输入。